

Rotarymetreler

020.019.100

Genel;

ZYL serisi gaz Rotary/Dönel debimetresi, gazın geçişini doğru bir şekilde ölçen hacimsel bir akış ölçerdir. Gaz hacmi, ölçümün sıcaklık ve basınç koşulları altındaki değişkenliğine bağlı olarak doğrudan görüntülenir (numaratör/indeks) ve bu işlem, yüksek ölçüm doğruluğuna sahip mekanik bir aktarım dişlisi aracılığıyla gerçekleştirilir. Cihaz, yüksek hassasiyet, geniş ölçüm aralığı, yüksek güvenilirlik ve uzun ömür sunar.

Kapalı boru hatlarındaki gaz akışının ölçülmesi için uygun olan bu debimetre, doğal gaz, LNG, LPG, kömür gazı, asal gaz ve hava gibi aşındırıcı olmayan gazların ölçümünde yaygın olarak kullanılmaktadır. İdeal bir ölçüm cihazı olarak, petrol, kimya, endüstriyel süreçler, iç tesisatlar, bölge ve müşteri istasyonları, brülörler-kazanlar, bilimsel araştırmalar ve diğer uygulamalar için uygundur.

Geleneksel bir hacimsel sayaç olan **ZYL serisi**, deplasmanlı transfer çalışma prensibini benimsemekte olup, ölçüm doğruluğu, bir çift hassas işlenmiş rotor ve sabit bir ölçüm odasından elde edilmektedir. Böylelikle sürekli ayarlanma gerektirmeyen yüksek hassasiyet sağlanmaktadır. Ölçüm doğruluğu, gazın özgül ağırlığı, basıncı ve akış hızındaki değişikliklerden etkilenmez; bu özellik, cihazı yüksek hassasiyetli ve orta akış ölçüm aralığında ideal kılar.

Kompakt ve sağlam bir yapıya sahip olan **ZYL serisi**, girişte düzlemsel bir boru gerektirmez ve dar ortamlarda kurulum için uygundur. Ürün, **EN12480:2018** ve **OIML R137** gibi uluslararası endüstri standartlarına uygundur.



İyi Performans

İklim Dirençli

Toz Dirençli

Ex Dirençli

Öne Çıkanlar;

- G10 .. G1000 arası geniş ürün yelpazesi
- 1:250'ye kadar yüksek hassasiyette devirme oranı
- Uzun ömür, düşük kullanım maliyeti (TCO)
- Sıkışma önleyici
- Manyetik müdahale önleyici
- Özel sızdırmazlık keçesi
- Özel ivmelenmeli bilezikli rulman (**P4 seviye**) ataleti
- 30 dk.'ya kadar aşırı yük kapasitesi (Qmax.* 1.25)

H2 Hazır - Hidrojen Uyumluluk Beyanı

- ZENNER®, doğal gazdaki hidrojen (H2) içeriğinin hacimce %20'ye kadar olduğu durumlarda, söz konusu alandaki cihazın operasyonlara uygun olduğunu sorumluluğu altında beyan eder.
- İçerdiği bilgilere dayanan bu beyan, standartlara ve uygunluklara göre kullanılan malzemeler üzerinde EN/ISO IEC 80079-20-1: 2019 bölüm 5.2.4 standardına ve ZENNER® Metering Technology Co. tarafından gerçekleştirilen testlere dayanır.
- Bu beyan, yalnızca bu üreticinin beyanının oluşturulduğu tarihten sonra üretilen ürünler için geçerlidir.
- Ürünün kullanımı ülkelere/bölgelere özgü düzenlemelere göre değişiklikler gösterebilir.

Her zaman en OPTİMUM çözüm.

Yeni nesil akıllı gaz sayaçları ile tanışın.

OPTİMUM® Isıtma Çözümleri A.Ş

Bağdat Cd. Yavuz Sk. No.2/4
Maltepe, 34870 İstanbul
www.optimumisitma.com

©2023 Rising Star Award
Asia Global



Genel

020.019.100

● Yüksek mukavemet

Kabuk; gövde duvar kalınlığını artırmak için yüksek mukavemetli alüminyum alaşımlı bloklar kullanır, böylece kurulum sırasında oluşan gerilime dayanabilir ve uzun vadeli boyutsal kararlılık ve ölçüm doğruluğu sağlayabilirler.

● Optimize edilmiş rotor mil bilezikleri

Rotor kafası profili, rotor ile gövde duvarı arasındaki sızdırmazlık contasını hat contasından ayırıp değiştirmek için optimize edilmiştir, bu da sızdırmazlık etkisini artırır ve cihazın kabiliyet kapsamını genişletir.

● Daha uzun servis ömrü (TCO)

Gövde kabuğu ve rotor yüzeyleri, aşınma ve korozyon direncini arttırmak için yüzeyde sert bir oksit film oluşturmak üzere özel uygulamalarla kimyasal olarak işlenmiştir. Uzun süreli kararlı çalışmayı sağlamak ve aşınmayı önlemek için rotor ile rotor yatağı arasında temas contası yoktur.

● Üst düzey yüksek hassasiyet ve güvenilirlik

Alman teknolojsi ile üretilen yüksek ivmelenmeli bilyeli rulmanlar, ayarlanmaya ihtiyaç duymadan kalıcı yüksek hassasiyete sahiptir ve orta koşullardaki değişikliklerden etkilenmez ve ürünün uzun vadeli doğruluğunu sağlar.

● Mükemmel ve sıra dışı ölçüm aralığı

Yüksek devirme oranı: 160:1
250:1 (siparişte belirtilmelidir.)

● Daha küçük başlangıç akışı

Çok düşük başlangıç akışı 0,02 m³/s .. 0,6 m³/s'dir..

● Düşük basınç kayıpları

Modellere göre basınç kaybı 0.5 mbar .. 5 mbar arasındadır.

● Yapısal çeşitlilik

A. Temel model: mekanik sayaçlı, düşük frekanslı sinyal atım jeneratörü ile çalışma koşulları altında kümülatif hacim akışını görüntüleyin.

B. Akıllı tip: sıcaklık ve basınç düzeltme telafisi, kablosuz uzaktan iletim, IC-kartı (ön ödeme) ve diğer işlevlere sahip elektronik hacimsel düzeltme cihazı (EVC) ile donatılmış yapı.

H₂
hazır



İyi Performans



İklim Dirençli



Toz Dirençli



Ex Dirençli

Rotrymetreler Nasıl Çalışır ?



Her zaman en OPTİMUM çözüm.

Yeni nesil akıllı gaz sayaçları ile tanışın.

OPTİMUM® Isıtma Çözümleri A.Ş

Bağdat Cd. Yavuz Sk. No.2/4
Maltepe, 34870 İstanbul
www.optimumisitma.com

©2023 Rising Star Award
Asia Global



Önce Güvenlik

020.019.100

• Sizin için notlar

Bu cihaz mevcut standartların gerekliliklerine göre üretilmiştir; yine de sizin ve başkaları için, kurulum sırasında tehlike oluşturabilecek durumlar oluşması mümkündür.

Bunu önlemek için lütfen aşağıdaki notları dikkatlice okuyun.



Yetkili personel müdahale edebilir.



Kullanım klavuzunu okuyun.



Knendinizin yada bir başkasının yaralanmasına neden olabilecek yaklaşımlardan uzak durun



Elektriksel bağlantılar sırasında kendinizin yada ekipmanların ve çevre güvenliğinin sağlandığından emin olun.



Ürünler yapısı gereği parlayıcı ve patlayıcı akışkanlarda kullanıldığından, patlama riski oluşturabilecek etkenlerden uzak durun.



Ürünün kullanıma hazır hale getirildiğinden ve/veya güvenli bir şekilde servise/hizmete alındığından emin olun

• Önemli

Bu cihaz mevcut standartların gerekliliklerine göre üretilmiştir; yine de sizin ve başkaları için, kurulum sırasında tehlike oluşturabilecek durumlar oluşması mümkündür.

Bunu önlemek için lütfen aşağıdaki notları dikkatlice okuyun.

• Garanti

Kurulumlarınızda bir ZENNER® gaz sayacı seçtiğiniz için teşekkür ederiz.

Montaj ve/veya kullanıcı yada koşulların getirdiği hatalardan veya arızadan kaynaklanan hasarlardan üretici sorumlu değildir. Bu cihaz sadece amacı doğrultusunda kullanılmalıdır. Başka herhangi bir kullanım uygunsuzdur ve bu nedenle tehlikeli olarak kabul edilmelidir.

Tüm bunlar, cihazlarımızın düzgün çalışması için uyulması zorunlu kural ve talimatlardır; ve garantimizin mutlak şartlarıdır.

• Genel notlar

Gaz sayacını yalnızca teknik olarak hatasız durumdaysa kullanın. Bu kılavuz, ürünün ayrılmaz ve önemli bir parçasıdır ve kullanıcıya verilmelidir. Kılavuzu sayacın yakınında tutun. Aşağıdaki işleri yapan herhangi bir kişinin bu kılavuzu okuduğuna dikkat edin;

- operasyon
- montaj, kurulum, devreye alma
- bakım/sorun giderme

Cihaz her türlü müdahaleye karşı kapalı ve korunaklıdır. Cihaz ile ilgili olmak kaydı ile sistem gereksinimleri dahilinde enstrüman montajı için müsaade edilen yerler dışında üreticiden açık bir izne ihtiyacınız vardır.

• Elektrikli ekipman için güvenlik

Elektrik çarpması tehlikesi !

Elektrik çarpması çok tehlikeli olabilir !

Tehlike alan/Güvenli Alan kurallarına uyun. **IEC EN 60079** Ex-Proof **ATEX, IECEX, 2014/32/AB** gerekliliklerini takip edin. Elektrik tesisatı, mevcut ulusal ve uluslararası standartlara uygun olarak kalifiye bir servis mühendisi tarafından yapılmalıdır.

Elektrikli ekipmanı düzenli olarak kontrol edin. arızalı yada yorgun yardımcı ekipmanlar vb.. derhal değiştirilmelidir.

Elektrikli ekipmanlarla çalışırken cihazların güç kaynağından kesilmesi gerekir. Siz çalışırken hiç kimsenin cihazı güç kaynağına bağlamadığından emin olun.

• Satış sonrası servis

Tüm kurulum işlemleri, çalıştırma, parça değişimleri vb. için; daima kalifiye bir servis mühendisine danışın.

**Şüphenez varsa yada daha fazlası için lütfen OPTİMUM® ile iletişime geçin.

Her zaman en OPTİMUM çözüm.
Yeni nesil akıllı gaz sayaçları ile tanışın.

OPTİMUM® Isıtma Çözümleri A.Ş

Bağdat Cd. Yavuz Sk. No.2/4
Maltepe, 34870 İstanbul
www.optimumisitma.com

©2023 Rising Star Award
Asia Global



Ürün Özellikleri

020.019.100

Standartlar ve Kapsamlar

OIML R 137, EN 12480:2018

Rotarymetre Gaz Sayacı

Part 1 : Metrolojik ve teknik gereksinimler.

Part 2 : Metrolojik kontroller ve performans testleri

IECEX

Patlayıcı Atmosfer için uluslararası Elektroteknik Komisyonu

Sertifika Programı. 2014/34/AB

Ex ib IIB G2 185°C Gb (KATEGORİ/ 1 and 2)

PED - Direktifleri

2014/68/AB Kategori I-II-III

IP67, M1 ve E1, EN 437.

Ölçüm

Model ve Kapasite Aralığı

G6 .. G1000

0,2,5 .. 1600 m3h @ referans koşullarda EN 17020 ve EN 17025.

Müsaade edilen hata oranı (MPE) WELMEC Organizasyon
+/- 0.5%

Devirme oranı

1 : 160 EN12480:2018

1 : 250 *siparişte talep edilmelidir.

Çalışma Basıncı ve Basın Düşümleri/Kayıpları

16 bar (ANSI 150 için 19,3 bar)

< 2 .. 5 mbar @ Max. capacity

Çalışma Sıcaklığı

-25 .. +55 °C

Ölçüm ve Hesaplama Metodları

Formüller ve Normlar

AGA Nx19, AGA8-92 DC, SGERG-88, H2 hazır. (%20 karışım)

Boru Bağlantıları

Flanş bağlantılı

ISO ve PN16 EN 1092-1, ASME ANSI150 (kullanım kılavuzuna bkz.)

MID - Direktif 2014/32/AB Ek-I ve IV (MI-002)

EVC. (eğer kullanımdaysa)

ticari kullanım/gözetim hakkı uygunluğu.

EN12405/1A:2005 TZ yada PTZ sıkıştırılabilirlik düzeltmesi.

EN 437 (90/396/AK).

ATEX

Potansiyel olarak Patlayıcı Ortamlarda kullanılmak üzere

tasarlanmış ekipman ve koruyucu sistemler. 2014/34/AB

Ex ia IIB G2 T4 Gb (BÖLGE/ 1 ve 2)

EMC - Direktif

2014/30/AB ve IEC 61000-4.2/4.3 : 2014

CE - İşareti

Malzeme

Gövde ve Numaratör malzemesi

Alüminyum alaşım NEMA muhafaza sınıfı IP67

UV dirençli geçirgen HDPE numaratör muhafazası

Haberleşme

LF kare dalga sinyal jeneratörü

Sinyal vericileri, EN 50020'ye göre kendinden emniyetli devrelere

bağlanmalıdır. Sayaç normalde bir çift LF+LF darbe çıkışı vericisi ile

birlikte verilir. LF kuru bir anahtardır ve normalde açıktır (N.A).

Bağlantı bilgileri **pin 1** ve **pin 2** olarak standart verilmiştir.

Şebeke

4G LTE/ GPRS/ Ethernet/ Web Tarayıcı üzerinden erişim mevcut

Protokol

ModBus RTU yada TCP/IP

Müdahale Tespit ve Alarm

Mühür

Sayaç müdahaleye kapalıdır ve metrolojik olarak mühürlenmiştir.

Mühürleri açmak, tekrardan kalibrasyon gerektirir ve yaptırımları

olabilir.

Sayaç, manyetik müdahaleye karşı koruma altındadır.

EVC pil (dahili) yada (harici) besleme opsiyonu

DC pil 3.6V 19000 mAh D-Size Li-SOCI2 Batarya

Her zaman en OPTİMUM çözüm.

Yeni nesil akıllı gaz sayaçları ile tanışın.

OPTİMUM® Isıtma Çözümleri A.Ş

Bağdat Cd. Yavuz Sk. No.2/4

Maltepe, 34870 İstanbul

www.optimumisitma.com

©2023 Rising Star Award

Asia Global



Teknik Veriler

020.019.100

Model Tip	Çap DN - Inch	Kapasite m3h	Devirme Oranı	İlk kalkış m3h	Döngüsel Hacim L	Basınç Kaybı mbar	Max. Devir rpm
G10	25 - 1"	0.4 .. 16	40 : 1	0.02	0.22	0.50	1212
G16		0.4 .. 25	65 : 1	0.02	0.22	0.60	1890
G16	40 - 1 1/4"	0.4 .. 25	65 : 1	0.02	0.22	0.50	1890
G25		0.4 .. 40	100 : 1	0.02	0.22	0.60	3030
G25	50 - 2"	0.65 .. 40	65 : 1	0.06	0.70	0.70	1130
G40		0.65 .. 65	100 : 1	0.06	0.70	2.60	1836
G65		0.65 .. 100	160 : 1	0.06	0.70	4.50	2824
G65	80 - 3"	0.65 .. 100	160 : 1	0.09	1.1	1.80	1766
G100		0.65 .. 160	160 : 1	0.09	1.1	3.00	2826
G160	80 - 3"	1.65 .. 250	160 : 1	0.50	2.06	3.50	2026
G160	100 - 4"	1.65 .. 250	160 : 1	0.55	2.55	3.20	1635
G250	100 - 4"	2.65 .. 400	160 : 1	0.60	3.97	5.00	1680
G400	100 - 4"	4.00 .. 650	160 : 1	0.60	3.97	5.00	2728
G400	150 - 6"	4.00 .. 650	160 : 1	0.60	13.60	5.00	829
G650	150 - 6"	6.50 .. 1000	160 : 1	0.65	16.16	5.50	1031
G1000	200 - 8"	10 .. 1600	160 : 1	0.70	19.90	5.50	1340

- I) **Doğruluk derecesi sınıf 1.0:** $0.05 Q_{max} \leq Q \leq Q_{max} \pm \%1.0$, $q_{min} \leq Q < 0.05 Q_{max} \pm 2.0'$ dir %
 II) **Tekrarlanabilirlik:** %0.2 'den daha iyi
 III) **Kısa süreli aşırı yük kapasitesi:** $1.25 * Q_{max}$ altında 30 dakikalık çalışmaya dayanabilir, sayaç hasar görmez.
 IV) **İşletme basıncı dayanımı:** 16 barg (19.3 barg @ ANSI150)
 V) **Flanş bağlantı standardı:** ISO DIN EN 1092-1 ve ANSI150

Standard Referans Koşullar

P: 1.01325 barA, T: 293.15 °K
 EN 17025

Çevresel Koşullar

- A. **Ortam Isısı:** - 25°C .. + 70 °C
 B. **Bağıl Nem:** 5% .. 95%
 C. **Atmosferik Basınç:** 700 mbar .. 1060 mbar

Akışkan Koşulları

- A. **Akışkan Isısı:** - 25°C .. + 60 °C
 B. **Akışkanlar:** Doğalgaz, LNG, LPG ile aşındırıcı olmayan, kuru ve filtrelenmiş hidrokarbon (%20'ye kadar H2 karışım) varyasyonları.
 C. **Atmosferik Basınç:** 700 mbar .. 1060 mbar

Her zaman en OPTİMUM çözüm.
 Yeni nesil akıllı gaz sayaçları ile tanışın.

OPTİMUM® Isıtma Çözümleri A.Ş

Bağdat Cd. Yavuz Sk. No.2/4
 Maltepe, 34870 İstanbul
www.optimumisitma.com

©2023 Rising Star Award
 Asia Global



Akış Doğruluk Eğrisi

020.019.100

Sayaçların doğruluk dereceleri aşağıdaki gibidir.

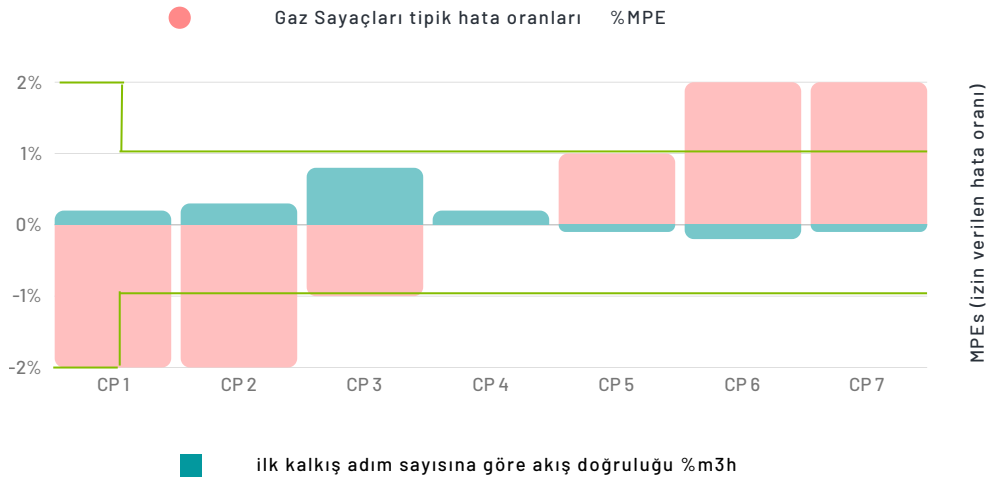
Hassasiyet Sınıfı	Düşük Bölge Hata %	Yüksek Bölge Hata %	Ek Not
	$q_{min} \leq Q < 0.2 Q_{max}$	$0.2 Q_{max} \leq Q \leq Q_{max}$	
Sınıf 1.0	$\pm 2.0\%$	$\pm 1.0\%$	X
Sınıf 1.5	$\pm 3.0\%$	$\pm 1.5\%$	EVC

Ortam Isısı: $-25^{\circ}\text{C} \dots +65^{\circ}\text{C}$

Akışkan Isısı: $-20^{\circ}\text{C} \dots +55^{\circ}\text{C}$

Atmosferik basınç: 0,860 .. 1,060 bar A

Bağıl nem: 5 .. 95%



*Ref. CT-002-I, 2016 Gaz Sayaçları - OIML R 137:2018 - 2014/32/AB Ek I ve IV (MI-002-I)

www.welmec.org

Her zaman en OPTİMUM çözüm.
Yeni nesil akıllı gaz sayaçları ile tanışın.

OPTİMUM® Isıtma Çözümleri A.Ş

Bağdat Cd. Yavuz Sk. No.2/4
Maltepe, 34870 İstanbul
www.optimumisitma.com

©2023 Rising Star Award
Asia Global

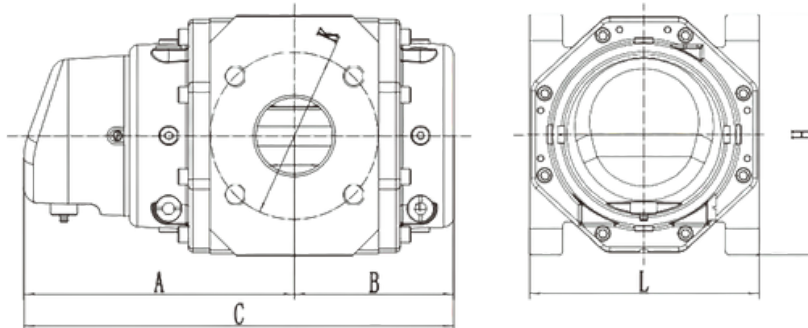
Ölçüler ve Ağırlıklar

020.019.100

Model Tip	Çap DN - inch	Boyutlar					Ağırlık Kg	Flanş	
		L	H	C	A	B		ø K	Civata
G10	25 - 1"	121	120	273	213	60	5	85	4-M12
G16		121	120	273	213	60	5	85	4-M12
G16	40 - 1"1/4	171	120	273	213	60	6	110	4-M16
G25		171	120	273	213	60	6	110	4-M16
G25	50 - 2"	171	185	332	210	122	10	125	4-M16
G40		171	185	332	210	122	10	125	4-M16
G65		171	185	332	210	122	10	125	4-M16
G65	80 - 3"	171	185	408	248	160	14	160	8-M16
G100		171	185	408	248	160	14	160	8-M16
G160	80 - 3"	241	235	408	248	168	24	160	8-M16
G160	100 - 4"	241	235	452	260	192	27	180	8-M16
G250	100 - 4"	241	235	590	329	261	38	180	8-M16
G400	100 - 4"	241	235	590	329	261	38	180	8-M16
G400	150 - 6"	460	450	698	329	295	55	240	8-M20
G650	150 - 6"	460	450	828	493	335	65	240	8-M20
G1000	200 - 8"	460	450	910	510	400	80	295	12-M20

*ANSI sınıfı bağlantılar ASME B16.5 standartlarını izler. Sayaç boyutları aynıdır.

*Teknik veriler bağlayıcı değildir. Üretici değişiklik yapma hakkını saklı tutar.



Her zaman en OPTİMUM çözüm.
Yeni nesil akıllı gaz sayaçları ile tanışın.

OPTİMUM® Isıtma Çözümleri A.Ş

Bağdat Cd. Yavuz Sk. No.2/4
Maltepe, 34870 İstanbul
www.optimumisitma.com

©2023 Rising Star Award
Asia Global

ZENNER®

Ofis

Nº. 060.824.02B

SYF - TK - 002 - CA08657

Her zaman en OPTİMUM çözüm.
Yeni nesil akıllı gaz sayaçları ile tanışın.

OPTİMUM® Isıtma Çözümleri A.Ş

Bağdat Cd. Yavuz Sk. No.2/4
Maltepe, 34870 İstanbul
www.optimumisitma.com

©2023 Rising Star Award
Asia Global